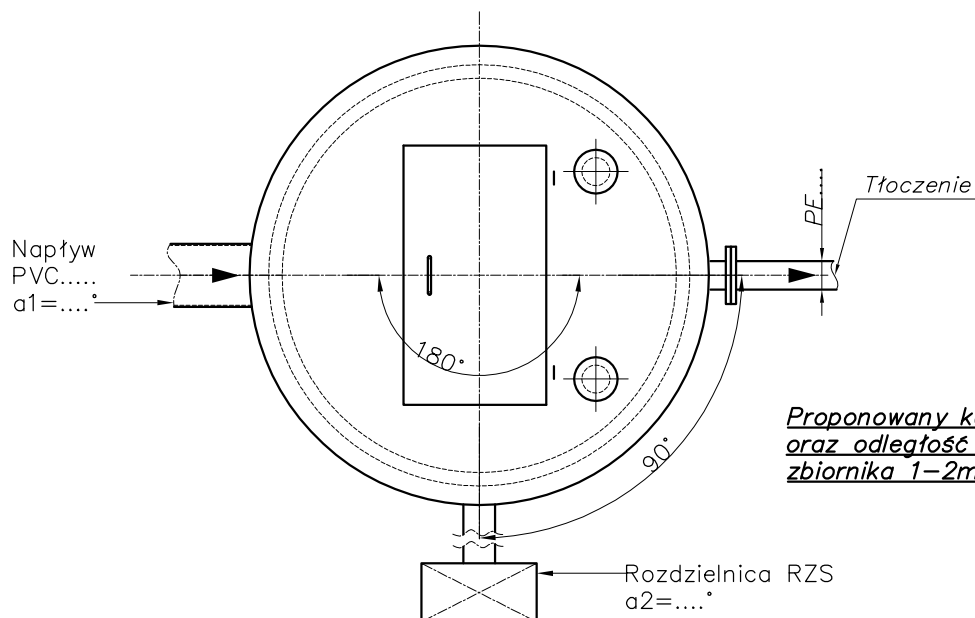
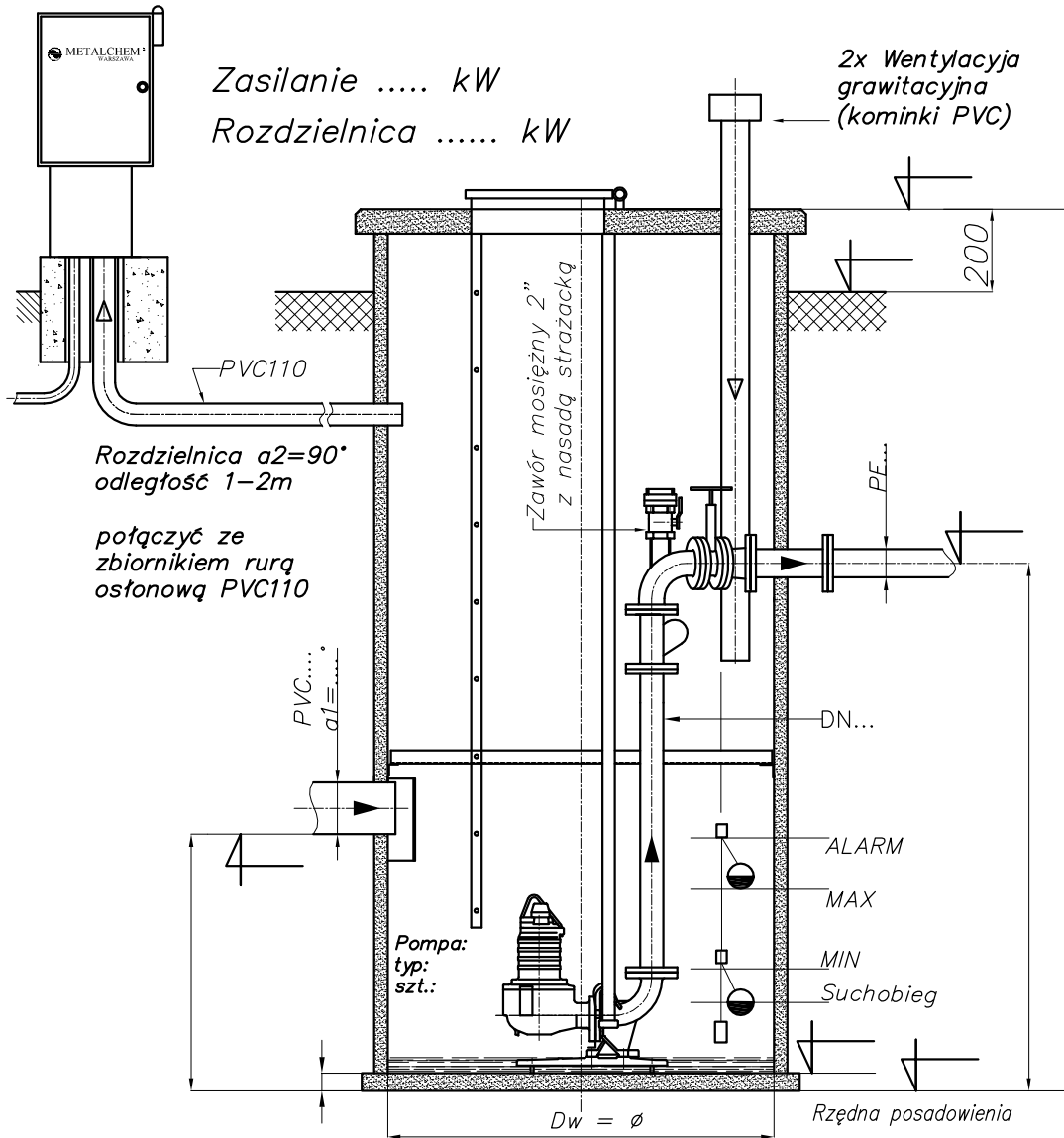




Przepompownia wolnostojąca
z rozdzielnicą na cokole obok zbiornika

Nazwa zadania:
typ:



Proponowany kąt rozdzielnicy $a_2=90^\circ$
oraz odległość posadowienia od
zbiornika 1-2m