

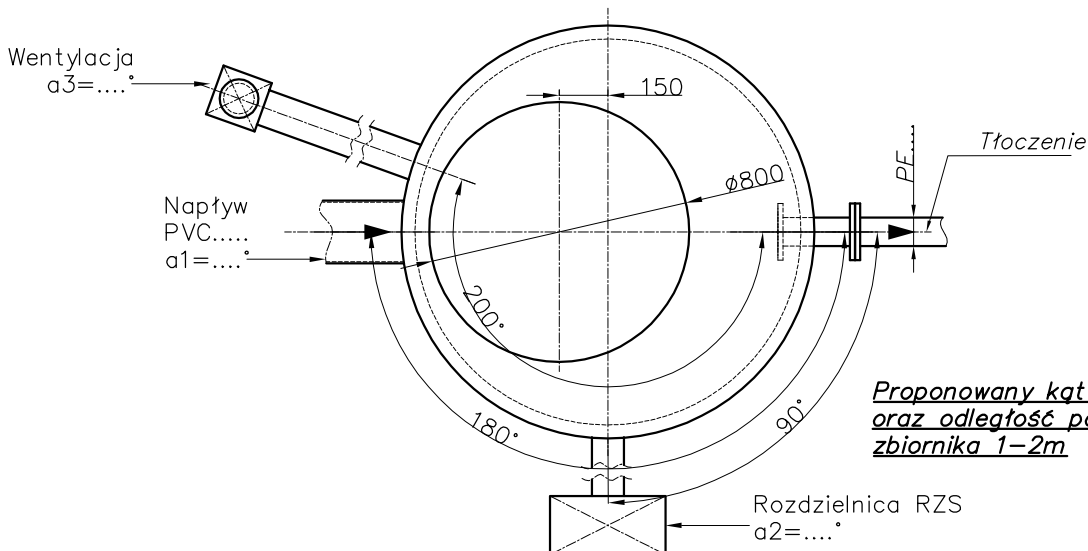
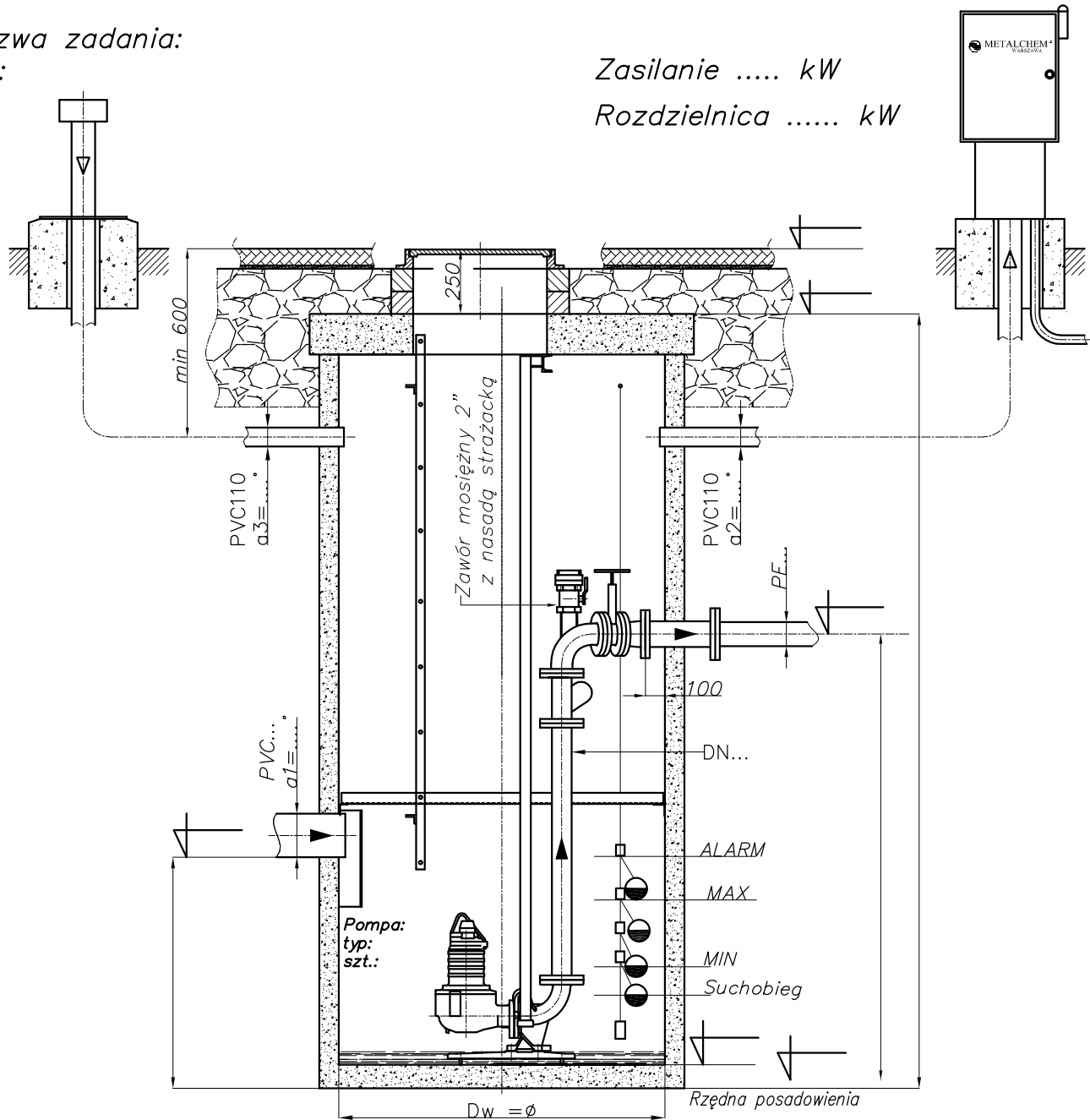


Przepompownia w ciągu komunikacyjnym z rozdzielnicą i kominkiem wentylacyjnym na cokółach obok zbiornika

Nazwa zadania:
typ:

Zasilanie kW

Rozdzielnica kW



Proponowany kąt rozdzielnicy a2=90° oraz odległość posadowienia od zbiornika 1-2m